

A

Numéro de page	Titre de la page	Date	Indice
1	Page de garde	03/01/2024	B
2	Liste des pages	03/01/2024	B
3	Implantation TGBT	03/01/2024	B
4	Schéma électrique du TGBT	15/12/2023	B
5	Liste de matériel	15/12/2023	B

B

C

D

E



Siège social :
2 avenue du Gros Chêne
95610 ÉRAGNY-SUR-OISE
Usine de production :
20 avenue Marcel LIABASTRE
14600 HONFLEUR
Tel : 02 31 65 59 40
Internet: www.madenr.com

Titre du dossier
COFFRET AC TRI 250kW_2 OND+PARAFOUDRE+PC-ND

Titre du folio
Liste des pages

No d'affaire FBPAT1845B		-----		Indice B
Concepteur d'origine DH	Date 15/12/2023	Folio / Page 2		
Client		Précédent 1	Suivant 3	

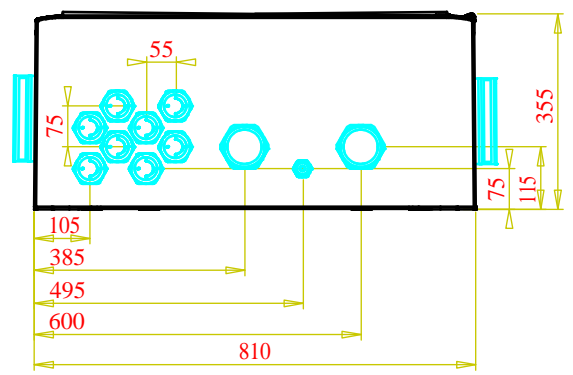
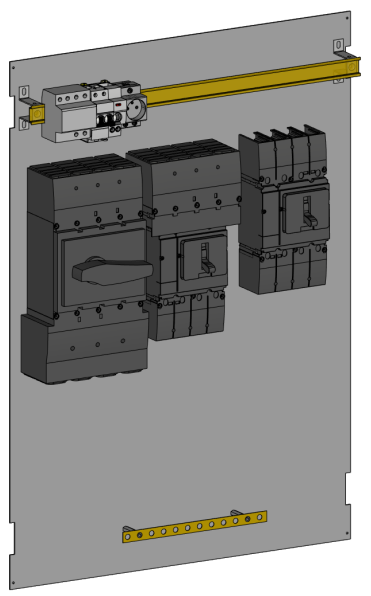
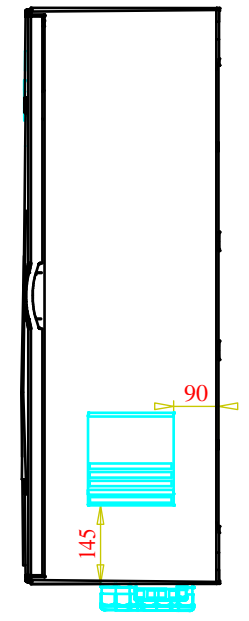
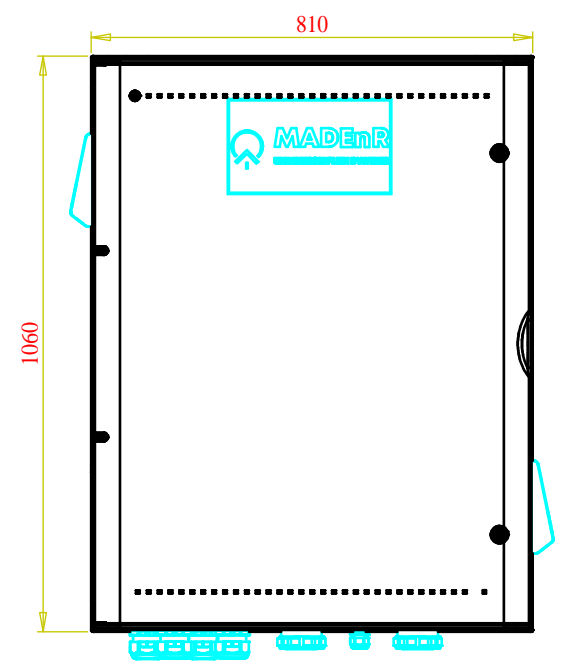
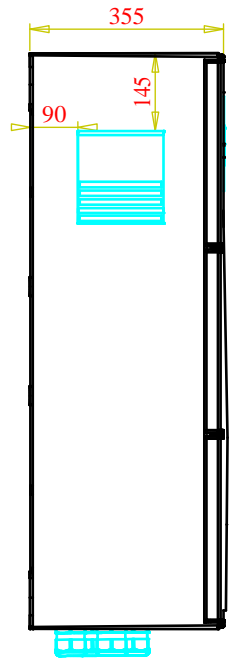
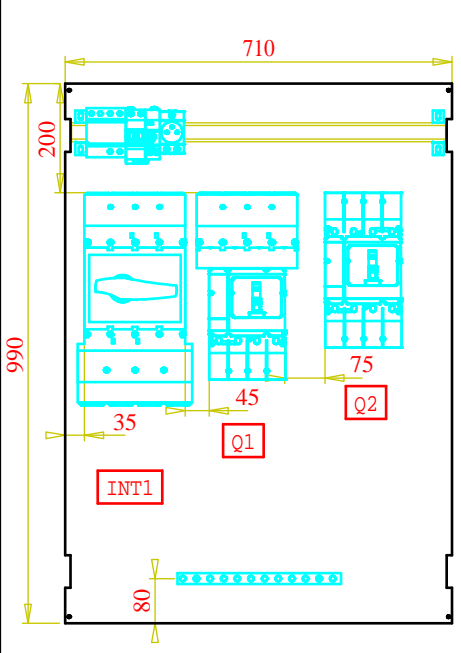
A

B

C

D

E



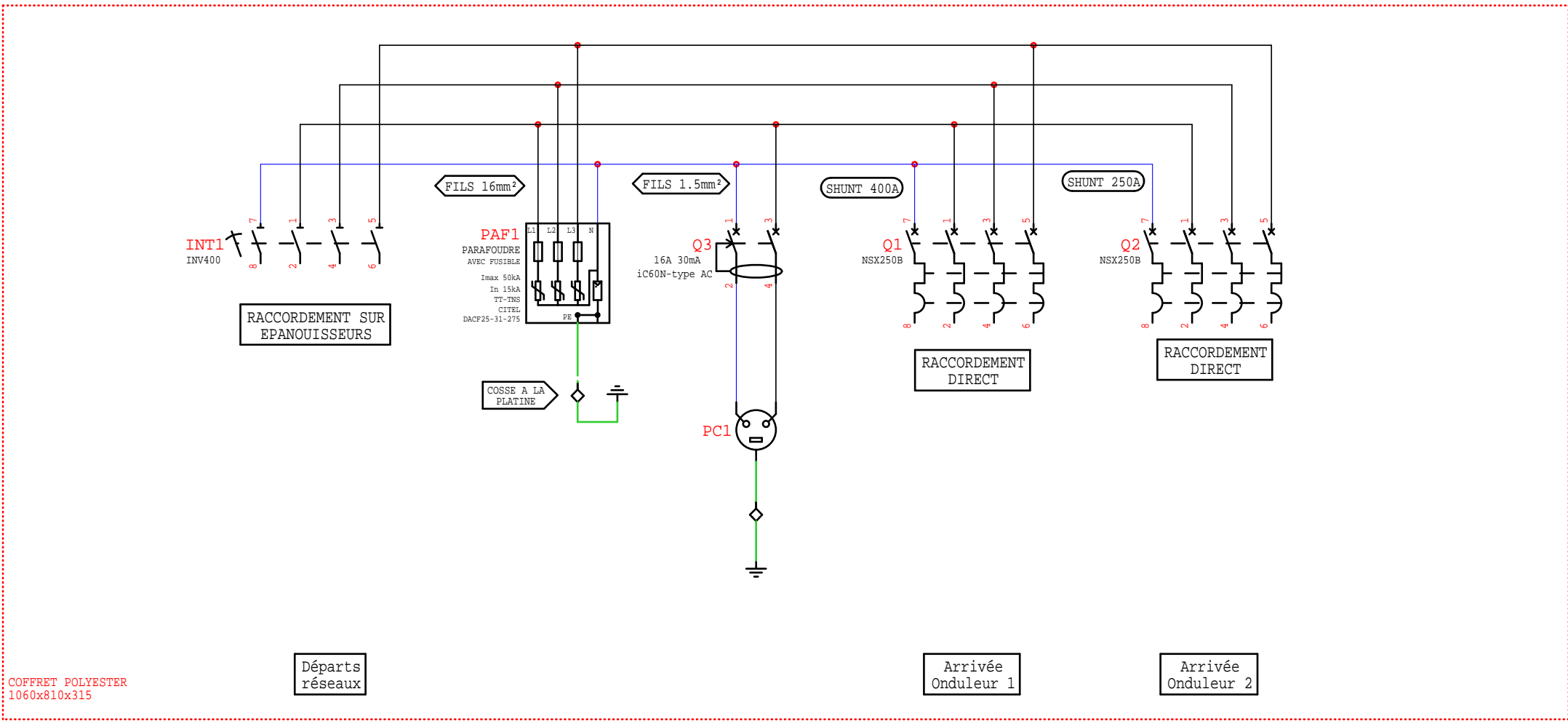
A

B

C

D

E



COFFRET POLYESTER
1060x810x315

Départs
réseaux

Arrivée
Onduleur 1

Arrivée
Onduleur 2

U1000AR2V torsadé

1 PE M25

1 PE M63 METEX

1 PE M63 METEX

4x2x1x300mm²

8 PE M50

Repère	Fournisseur	Description	Folio
INT1	SCHNEIDER	Interrupteur-sectionneur INV400 Compact - 4 pôles - 400A	4
PAF1	CITEL	PARAFOUDRE 3P+N IN 15KA IMAX 50KA	4
PC1	Noark	Ex9DS-F	4
Q1	SCHNEIDER	NSX250B TM250D 4P4D	4
Q2	SCHNEIDER	NSX250B TM250D 4P4D	4
Q3	SCHNEIDER	Disjoncteur, Acti9 iC60N, 2P, 16 A, courbe C, 10 Ka	4
Q3	SCHNEIDER	Acti9, Vigi iC60, bloc différentiel 2P 25A 30mA type AC 230-240V 400-415V	4
TGBT	Iboco	COFFRET POLYESTER IP66 PEDRO 07 PORTE PLEINE 1060x810x355	
TGBT-platine	Iboco	PLAQUE DE MONTAGE METAL PERFO 07 PEDRO	



Siège social :
 2 avenue du Gros Chêne
 95610 ÉRAGNY-SUR-OISE
 Usine de production :
 20 avenue Marcel LIABASTRE
 14600 HONFLEUR
 Tel : 02 31 65 59 40
 Internet: www.madenr.com

Titre du dossier
 COFFRET AC TRI 250kW_2 OND+PARAFOUDRE+PC-ND

Titre du folio
 Liste de matériel

No d'affaire FBPAT1845B		-----		Indice A
Concepteur d'origine DH	Date 15/12/2023	Folio / Page 5		
Client		Précédent 4	Suivant /	